

Benutzerhandbuch für Dell™ E-Port

Modell PR03X

www.dell.com | support.dell.com

Anmerkungen, Hinweise und Vorsichtshinweise



ANMERKUNG: Eine ANMERKUNG macht auf wichtige Informationen aufmerksam, mit denen Sie das System besser einsetzen können.



HINWEIS: Ein HINWEIS warnt vor möglichen Beschädigungen der Hardware oder vor Datenverlust und zeigt, wie diese vermieden werden können.



VORSICHT: VORSICHT weist auf Gefahren hin, die zu Sachschäden, Personenschäden oder lebensgefährlichen Verletzungen führen können.

**Informationen in diesem Dokument können ohne vorherige Ankündigung geändert werden.
© 2008 Dell Inc. Alle Rechte vorbehalten.**

Vervielfältigung oder Wiedergabe in jeglicher Weise ohne schriftliche Genehmigung von Dell Inc. ist strengstens untersagt.

Die im Text enthaltenen Marken *Dell* und das *DELL*-Logo sind Marken von Dell Inc.

Alle anderen in dieser Dokumentation genannten Marken- und Handelsbezeichnungen sind Eigentum der entsprechenden Hersteller und Firmen. Dell Inc. erhebt keinen Anspruch auf Marken und Handelsbezeichnungen mit Ausnahme der eigenen.

Modell PR03X

Juni 2008

Rev. A00

Inhalt

1	Über den Dell™ E-Port	5
2	Verwenden des Dell™ E-Port	9
	Einrichten des E-Port	9
	Vor dem ersten Dockingvorgang	9
	Andocken des Laptops.	10
	Sichern des Dell E-Port	13
	Ein/Aus- und Docking-Zustand des E-Port/Laptops.	14
	Verwenden des E-Ports mit zwei Monitoren	15
	Ausdocken des Laptops	16
3	Angaben	17
4	Informationsquellen	19
	Glossar	21

Über den Dell™ E-Port

Der Dell™ E-Port unterstützt die Laptops der Dell E-Serie, ist jedoch nicht mit den Laptops älterer Serien kompatibel.

Über den E-Port können Sie Ihren Laptop an folgende externe Komponenten anschließen:

Anschluss



Beschreibung

RJ-45-NETZWERKANSCHLUSS — Anschluss für ein Netzwerkschnittstellenkabel



DOCKING-ANSCHLUSS — Anschluss für einen Laptop an den E-Port.



AUDIOANSCHLÜSSE — Anschluss für Kopfhörer oder Boxen und ein Mikrofon.



USB 2.0-ANSCHLÜSSE — Anschlüsse für bis zu fünf USB 2.0-kompatible Komponenten wie beispielsweise eine USB-Maus. Drei USB-Anschlüsse befinden sich auf der linken Seite des E-Port und zwei auf der Rückseite.



NETZADAPTERANSCHLUSS — Anschluss für den Netzadapter.



DISPLAYPORT-ANSCHLUSS — Anschluss für externe Monitore mit DisplayPort-Schnittstelle (auch HDMI- und DVI-Monitore über Dongle, verfügbar unter Dell.com)



DVI-ANSCHLUSS (DIGITAL VIDEO INTERFACE) —

Anschluss für einen externen Monitor mit einer digitalen Videoschnittstelle.



VGA-VIDEOANSCHLUSS — Anschluss für einen externen Monitor.

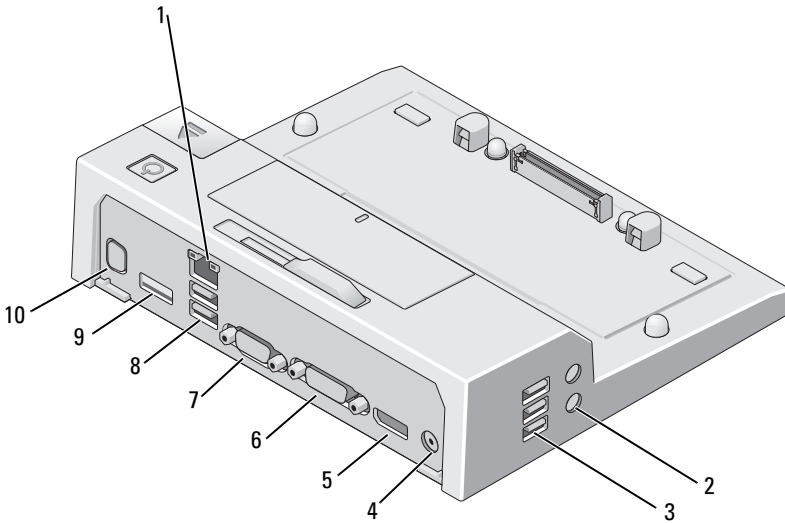


USB- ODER eSATA-ANSCHLUSS — Anschluss und Unterstützung für USB-Geräte oder über Dell betriebene Geräte der E-Serie oder eSATA-Standardgeräte mit eigener Stromversorgung

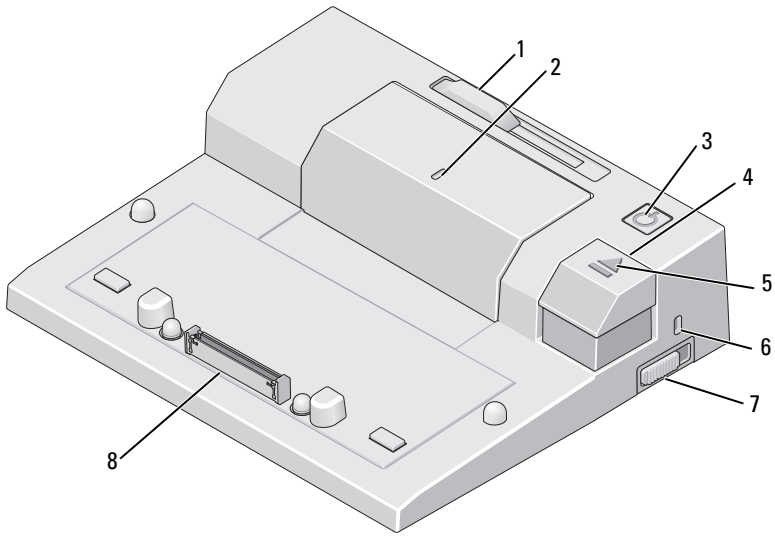


ANSCHLUSS FÜR E-MONITOR-STANDRAHMEN —

Anschluss für einen Monitorstandrahmen, erhältlich bei Dell.com.



- | | | | |
|---|---------------------------|----|--|
| 1 | Netzwerkanschluss | 2 | Audioanschlüsse (2) |
| 3 | USB-Anschlüsse (3) | 4 | Netzadapteranschluss |
| 5 | DisplayPort-Anschluss | 6 | DVI-Anschluss |
| 7 | VGA-Anschluss | 8 | USB-Anschlüsse (2) |
| 9 | USB- oder eSATA-Anschluss | 10 | Anschluss für E-Monitor-Standardrahmen |



- | | | | |
|---|--------------------------|---|------------------------|
| 1 | Justierung für Akkubügel | 2 | Ausrichtungsmarkierung |
| 3 | Betriebsschalter | 4 | Auswurf-taste |
| 5 | Docking-Anzeige | 6 | Sicherheitskabeinschub |
| 7 | Ver-/Entriegelungstaste | 8 | Docking-Anschluss |

Verwenden des Dell™ E-Port



VORSICHT: Bevor Sie gemäß den in diesem Abschnitt beschriebenen Anweisungen verfahren, lesen Sie zunächst die Sicherheitshinweise in der entsprechenden Dokumentation im Lieferumfang Ihres Computers.

Einrichten des E-Port



ANMERKUNG: Wenn der Kabelanschluss der externen Komponente über Flügelschrauben verfügt, ziehen Sie die Schrauben an, um einen ordnungsgemäßen Anschluss sicherzustellen.

- 1 Schließen Sie das Komponentenkabel an den entsprechenden Anschluss am E-Port an.
- 2 Schließen Sie alle externen Komponenten an die Stromversorgung an.

Wenn Sie einen externen Monitor an den E-Port anschließen, müssen Sie möglicherweise <Fn> + <F8> mehrmals drücken, um die Bildschirmanzeige auf das gewünschte Ausgabegerät umzuschalten. Wenn die Computerabdeckung geschlossen ist, können Sie auf einer angeschlossenen externen Tastatur <Scroll Lck> + <F8> drücken, um die Anzeige umzuschalten.

Vor dem ersten Dockingvorgang

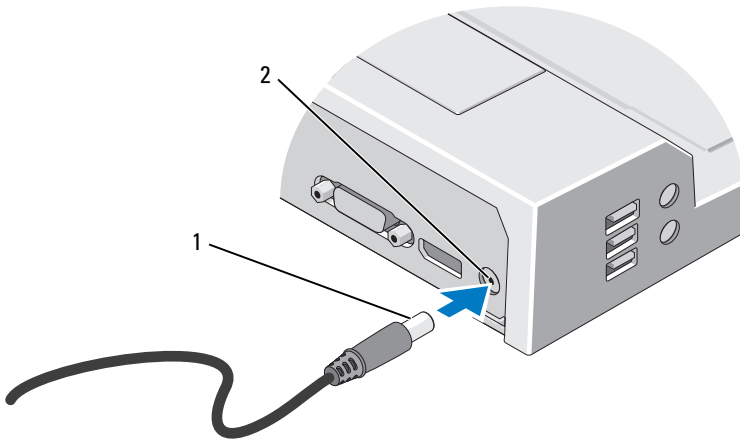
Bevor Sie den Computer erstmals an den E-Port anschließen, muss der Setup-Vorgang für das Betriebssystem abgeschlossen sein. So stellen Sie sicher, dass der Setup-Vorgang für das Betriebssystem abgeschlossen wurde:

- 1 Stellen Sie sicher, dass der Laptop nicht an den E-Port angeschlossen (angedockt) ist
- 2 Schalten Sie den Laptop ein.
- 3 Stellen Sie sicher, dass der Setup-Vorgang für das Laptop-Betriebssystem abgeschlossen wurde.
- 4 Stellen Sie vor dem Andocken des Laptops sicher, dass der Akku eingelegt ist.

Andocken des Laptops

Der E-Port kann über den eigenen Netzstromadapter, mit dem Netzstrom des Laptops oder mit dem Akku des Laptops betrieben werden. Mit dem Netzadapter können Sie den E-Port und den Laptop mit Strom versorgen, wobei auch der Akku geladen wird.'

- HINWEIS:** Verwenden Sie nur den im Lieferumfang des E-Port enthaltenen Dell-Netzadapter. Wenn Sie einen anderen handelsüblichen Netzadapter verwenden, könnten der E-Port oder der Laptop beschädigt werden.

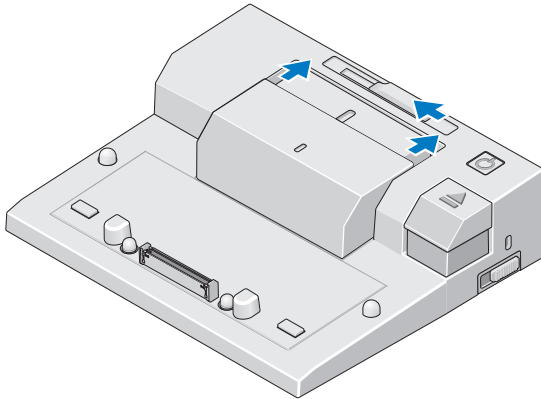


1 Netzadapterkabel

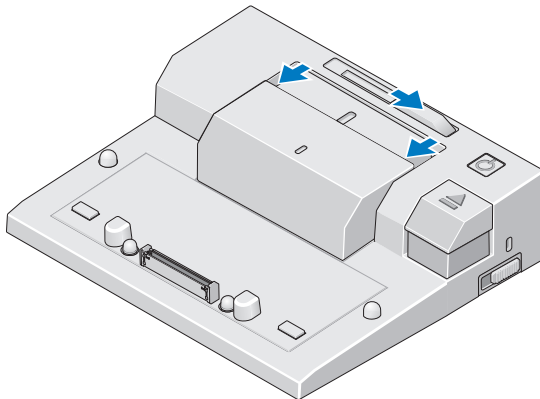
2 Netzadapteranschluss

- 1 Folgen Sie den Anweisungen in „Vor dem ersten Dockingvorgang“ auf Seite 9.
- 2 Stellen Sie den E-Port so auf, dass davor eine ausreichend große ebene Fläche für den Laptop vorhanden ist, wenn Sie ihn an den E-Port andocken.

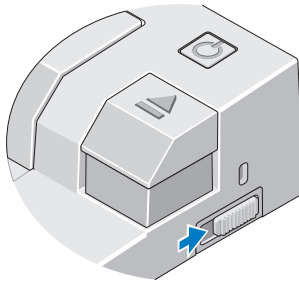
- 3** Wenn der Akku Ihres Laptops über die Rückseite des Laptops hinausragt, schieben Sie den Akkubügel zurück. Schieben Sie die Justierung für den Akkubügel nach rechts, um den Akkubügel zurückzuschieben.



- 4** Wenn der Akku Ihres Laptops nicht über die Rückseite des Laptops hinausragt, bewegen Sie den Akkubügel nach vorn, indem Sie die Justierung nach rechts schieben.

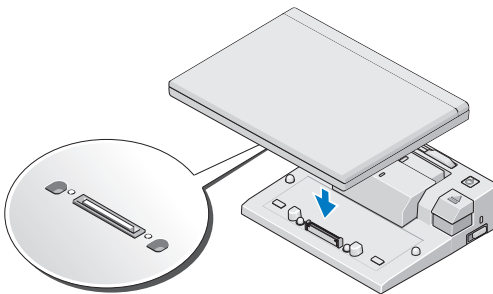


- 5 Schieben Sie die Ver-/Entriegelungstaste in Richtung der Rückseite des E-Port, um ihn zu entriegeln. Um einen Laptop andocken zu können, muss der E-Port entriegelt sein.



ANMERKUNG: Sie können den Laptop andocken, wenn er ein- oder ausgeschaltet ist.

- 6 Zentrieren Sie den Laptop mit dem E-Port und drücken Sie dann den Laptop herunter, sodass er im Docking-Anschluss einrastet.



HINWEIS: Heben Sie weder den Laptop noch den E-Port an, während der Laptop angedockt ist. Hierdurch könnten die Anschlüsse am Laptop und am E-Port beschädigt werden.

- 7 Wenn der Laptop noch eingeschaltet ist, schalten Sie ihn nun durch Drücken des Betriebsschalters am Laptop oder am E-Port ein.
- 8 Wenn der Laptop daraufhin nicht eingeschaltet oder reaktiviert werden kann, docken Sie den Laptop aus und setzen Sie ihn erneut ein.

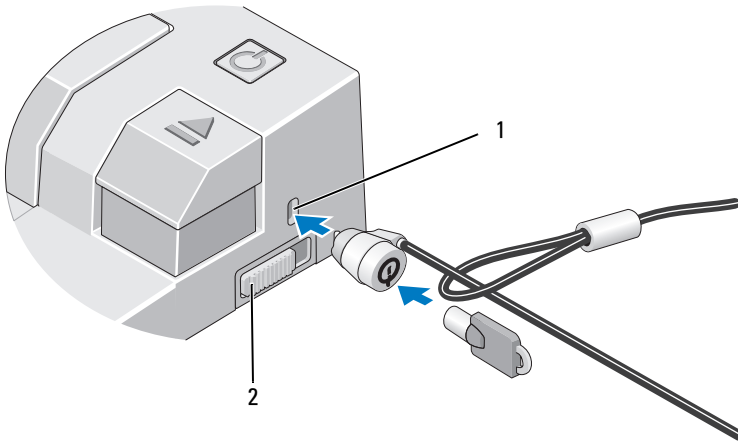
Sichern des Dell E-Port

Die Diebstahlschutzvorrichtungen bestehen in der Regel aus einem Metallkabel mit einem daran befestigten Schloss und dazu passendem Schlüssel (erhältlich bei Dell.com). Eine Installationsanleitung für derartige Diebstahlschutzvorrichtungen finden Sie in der im Lieferumfang der Komponente enthaltenen Dokumentation.

Der E-Port verfügt über folgende Sicherheitsfunktionen:

VER-/ENTRIEGELUNGSTASTE — Schieben Sie die Verriegelung in Richtung der Vorderseite des E-Port (verriegelte Position), um den Laptop am E-Port zu sichern. Schieben Sie die Verriegelung in Richtung der Rückseite des E-Port (entriegelte Position), bevor Sie zum Ausdocken des Laptops die Auswurfaste betätigen. Die rote Anzeigelampe am Sicherheitskabeleinschub zeigt die entriegelte Position des E-Port an.

SICHERHEITSKABELEINSCHUB — Bringen Sie eine Diebstahlschutzvorrichtung am E-Port an, um einen Laptop am E-Port zu sichern.



1 Sicherheitskabeleinschub

2 Ver-/Entriegelungstaste

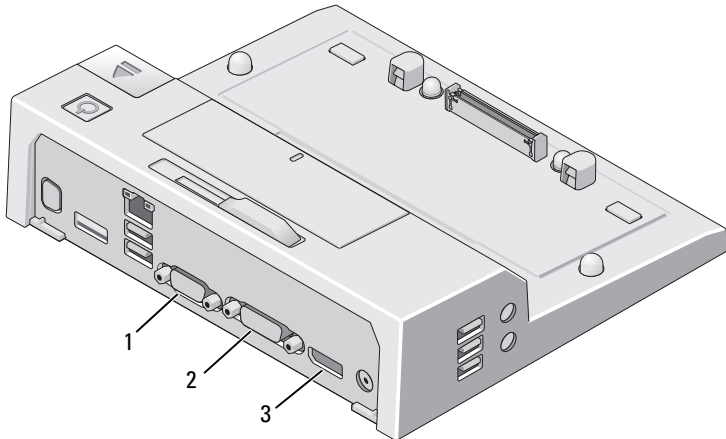
Ein/Aus- und Docking-Zustand des E-Port/Laptops

Über den Betriebsschalter des E-Port wird ein angedockter Laptop ein- oder ausgeschaltet. Die Anzeigeleuchte des Betriebsschalters zeigt den Ein/Aus-Zustand des E-Port oder eines angedockten Laptops an. Die Docking-Anzeigeleuchte der Auswurfaste zeigt den Ein/Aus- und den Docking-Zustand des E-Port und des Laptops an.

Die folgende Tabelle zeigt alle möglichen Zustände für Docking, Netzstrom und Laptop und wie diese Zustände von den Anzeigeleuchten des Betriebsschalters und der Auswurfaste angezeigt werden:

Ein/Aus- und Docking-Zustand	Laptop-Zustand	Anzeigeleuchte des Betriebsschalters	Docking-Anzeige
Gerät ausgedockt oder kein Netzstromadapter angeschlossen	Ruhezustand oder Aus	Aus	Aus
Gerät angedockt und Netzstromadapter angeschlossen	Ruhezustand oder Aus	Aus	Ein
Gerät angedockt, Netzstrom- oder Akkuversorgung	Standby	Blinkt	Ein
Gerät angedockt, Netzstrom- oder Akkuversorgung	Ein	Ein	Ein

Verwenden des E-Ports mit zwei Monitoren



1 VGA-Anschluss

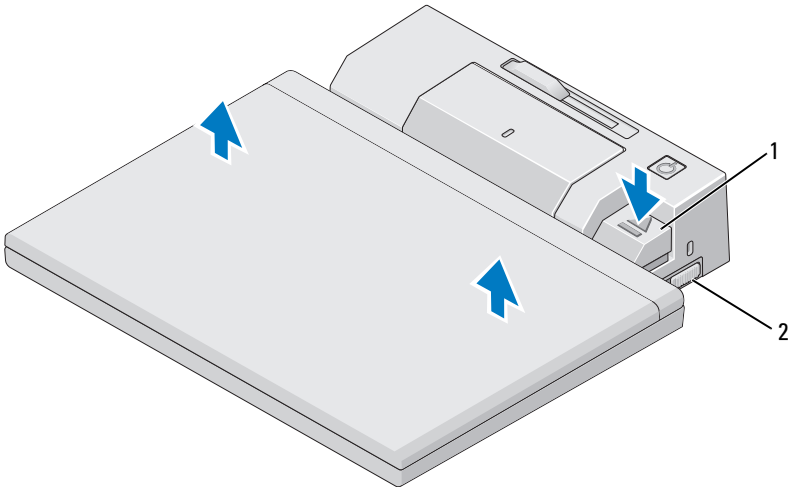
2 DVI-Anschluss

3 DisplayPort-Anschluss

Der E-Port unterstützt drei Videoausgabeformate: VGA, DVI und DisplayPort. Sie können den E-Port mit zwei Monitoren verwenden. In der untenstehenden Tabelle finden Sie Informationen zur Verwendung des E-Port mit zwei Monitoren.

Anschluss Monitor 1:	Anschluss Monitor 2:
DisplayPort	DVI
DisplayPort	VGA
DVI	DisplayPort
DVI	VGA
VGA	DisplayPort
VGA	DVI

Ausdocken des Laptops



1 Ausgabehebel

2 Ver-/Entriegelungstaste

- 1 Schieben Sie die Ver-/Entriegelungstaste in Richtung der Rückseite des E-Port, um ihn zu entriegeln.
- 2 Drücken Sie die Auswurfstaste, um den Laptop vom E-Port zu trennen und heben Sie anschließend den Laptop vom E-Port ab.



HINWEIS: Heben Sie weder den Laptop noch den E-Port an, während der Laptop angedockt ist. Hierdurch könnten die Anschlüsse am Laptop und am E-Port beschädigt werden.

Angaben

Abmessungen und Gewichte

Höhe	70 mm (2,76 Zoll)
Tiefe	180 mm (7,09 Zoll)
Breite	210 mm (8,27 Zoll)

E/A-Anschlüsse

USB	sechs USB-Anschlüsse: fünf 4-polige, USB 2.0-kompatible Anschlüsse, ein USB/eSATA-Anschluss
Audio	Kopfhörer/Boxen und Mikrofon
Netzwerk	ein RJ-45-Anschluss; 10/100/1000 GB Ethernet
Docking-Anschluss der Dell™ E-Serie	ein benutzerdefinierter Anschluss (nur Dell E-Serie)
Video	VGA, DVI, DisplayPort (HDMI über Dongle)
USB- oder eSATA-Anschluss	ein Anschluss, der USB-Komponenten oder über Dell betriebene Komponenten der E-Serie oder eSATA-Standardkomponenten mit eigener Stromquelle unterstützt
Anschluss für E-Monitor-Standrahmen	ein benutzerdefinierter Anschluss (nur Dell E-Serie)

Stromversorgung über Netzadapter

Eingangsspannung	Leistung	Stromstärke
100 – 240 VAC, 50 – 60 Hz	130 W*	1,8 A
100 – 240 VAC, 50 – 60 Hz	210 W*	3,2 A

*Bei einem Laptop mit einer Bildschirmdiagonale über 15,4 Zoll ist der 210-W-Netzadapter erforderlich.

Angaben zum Betrieb des Systems

Variable	Minimum	Standard	Maximal
Temperatur (systemextern)	0 °C	25 °C	35 °C
Temperatur-Anstiegsgeschwindigkeit	0 °C/h	-	10 °C/h
Feuchtigkeit (ohne Kondensation)	10 %	-	80 %
Feuchtigkeits-Anstiegsgeschwindigkeit			20 %/h
Höhe über NN	0 m		3048 m

Nicht betriebsbezogene Angaben zum System und Transportangaben

Variable	Minimum	Maximal
Temperatur	-40 °C	65 °C
Temperatur-Anstiegsgeschwindigkeit	0 °C/h	20 °C/h
Feuchtigkeit (ohne Kondensation)	5 %	95 %
Feuchtigkeits-Anstiegsgeschwindigkeit	-	20 %/h
Höhe über NN	0 m	10.670 m

Informationsquellen

Dokumente	Inhalt
<p>Dokumentation mit Informationen zur Sicherheit, zu den Betriebsbestimmungen, zur Garantie und zum Support</p> <p>Diese Informationen können im Lieferumfang des Computers enthalten sein. Weitere Betriebsbestimmungen finden Sie unter www.dell.com auf der Homepage zu den Betriebsbestimmungen unter folgender Adresse: www.dell.com/regulatory_compliance.</p>	<ul style="list-style-type: none">• Garantieinformationen• Bedingungen und Bestimmungen (gültig nur für die USA)• Sicherheitshinweise• Betriebsbestimmungen• Hinweise zur Ergonomie• Endbenutzer-Lizenzvereinbarung

Glossar

Die in diesem Glossar bereitgestellten Begriffe dienen ausschließlich informativen Zwecken. Spezifische Funktionen Ihres Computers können von den im Glossar enthaltenen Begriffen nicht abgeleitet werden.

A

AC: Alternating Current (Wechselstrom). Die Elektrizität, mit der der Computer betrieben wird, wenn Sie das Netzkabel des Adapters an eine Steckdose anschließen.

D

DisplayPort: Ein Schnittstellenstandard der Video Electronics Standards Association (VESA) für digitale Displays.

Docking-Gerät: Bietet Anschlussreplikation, Kabelmanagement und Sicherheitsfunktionen, damit Sie Ihren Laptop an einen Desktop-Arbeitsplatz anschließen können.

DVI: Digital Video Interface. Ein Standard zur digitalen Übertragung zwischen einem Computer und einem digitalen Bildschirm.

E

E/A: Eingabe/Ausgabe. Ein Vorgang oder ein Gerät, bei dem bzw. über das Daten in den Computer eingegeben und von diesem abgerufen werden. Tastaturen und Drucker sind E/A-Geräte.

eSATA: External Serial Advanced Technology Attachment. Eine Schnittstelle für externe serielle ATA-Komponenten.

H

HDMI: High-Definition Multimedia Interface. Eine Schnittstelle mit 19 separaten, nicht komprimierten Audio- und Videosignalen für High Definition-Audio und -TV.

P

Parallelanschluss: Ein E/A-Port, über den ein paralleler Drucker an den Computer angeschlossen werden kann. Wird auch als *LPT-Port* bezeichnet.

PS/2: Personal System/2. Der Anschlussstyp für PS/2-kompatible Tastaturen, Mäuse oder numerische Tastenblöcke.

S

SATA: Serial ATA. Eine schnellere, serielle Version der ATA (IDE)-Schnittstelle.

Serieller Anschluss: Ein E/A-Anschluss, über den ein Gerät, z. B. ein digitales Handheld-Gerät oder eine digitale Kamera, an den Computer angeschlossen werden kann.

T

Treiber: Software, die es dem Betriebssystem ermöglicht, ein Gerät zu steuern, z. B. einen Drucker. Viele Geräte arbeiten nicht einwandfrei, wenn der falsche Treiber auf dem Computer installiert ist.

U

USB: Universal Serial Bus (Universeller serieller Bus). Eine Hardwareschnittstelle für langsame Peripheriegeräte, z. B. USB-kompatible Tastatur, Maus, Joystick, Scanner, Lautsprecher, Drucker, Breitbandgeräte (DSL- und Kabelmodem), Bildausgabegeräte oder Speichergeräte. Die Geräte werden entweder direkt in einen 4-poligen Sockel in den Computer oder in einen Multiport-Hub eingesteckt, der direkt an den Computer angeschlossen ist. USB-Geräte können bei laufendem Betrieb angeschlossen und vom Computer getrennt werden. Es können auch mehrere USB-Geräte hintereinander geschaltet werden.